

NF

NF-EN 581-1:2017



NF-EN 581-3:2017

FICHE PRODUIT

XL
BAK

JARDINIÈRE MANGE-DEBOUT À PLATEAUX MÉTAL

CONCEPTION

- Conçue, fabriquée, thermolaquée et préassemblée en Champagne-Ardenne  . Elle est Certifiée NF 
- Notre mobilier paysager XLBAK est réalisé en acier de haute qualité d'une épaisseur de 2 mm
- Cet acier est ensuite grenailé puis, protégé par un traitement anticorrosion en « Polyzinc » qui lui confère une durée de vie illimitée
- Il est thermolaqué par pulvérisation électrostatique d'une peinture INTERPON® en poudre, extrêmement résistante. Elle peut être réparée. Elle est également plus écologique car garantie sans solvant.
- Notre mobilier est finalement soigneusement contrôlé, préparé et conditionné pour livraison, dans notre atelier paysager d'Épernay

OPTIONS SUPPLÉMENTAIRES

- Plateau support à cuves alimentaires Inox
- Plateau pour appareils électriques de type plancha ou autre
- Plateau avec trappe pour chauffeuse de terrasse à granulés bois
- Porte à verrou et clés
- Roulettes avec frein
- Kit spot avec ampoule LED
- Kit arrosage goutte à goutte
- Couleur personnalisée (plus de 700 teintes) ou bicolore

COLORIS STANDARDS

Noir Ral 9005 Satiné

Gris sablé Ral 2900 Satiné

Blanc Ral 9010 Satiné

Rouge corten Ral 3009 Satiné

Noir Ral 9005 Texturé

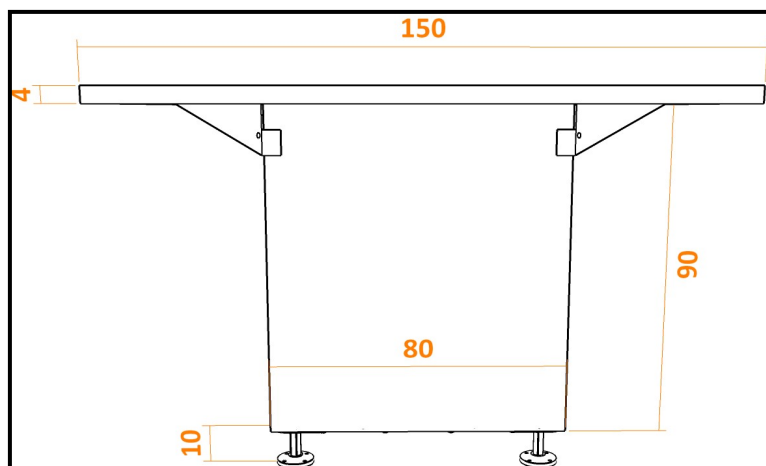
Noir sablé Ral 2100 Texturé

Gris sablé Ral 2900 Texturé

Rouge corten Ral 3009 Texturé

CARACTÉRISTIQUES TECHNIQUES

- Dimensions de la table : 150 x 150 x 4 cm
- Dimensions de la jardinière : 80 x 80 x 90 cm
- Hauteur totale : 105 cm
- Hauteurs des pieds ancrables au sol : 9 à 15 cm
- Ouverture centrale : 74 x 74 cm
- Volume de terre : 500 litres
- Nombres de places : de 8 à 12 personnes



Découvrez nos différents modèles sur :



www.xlbak.com